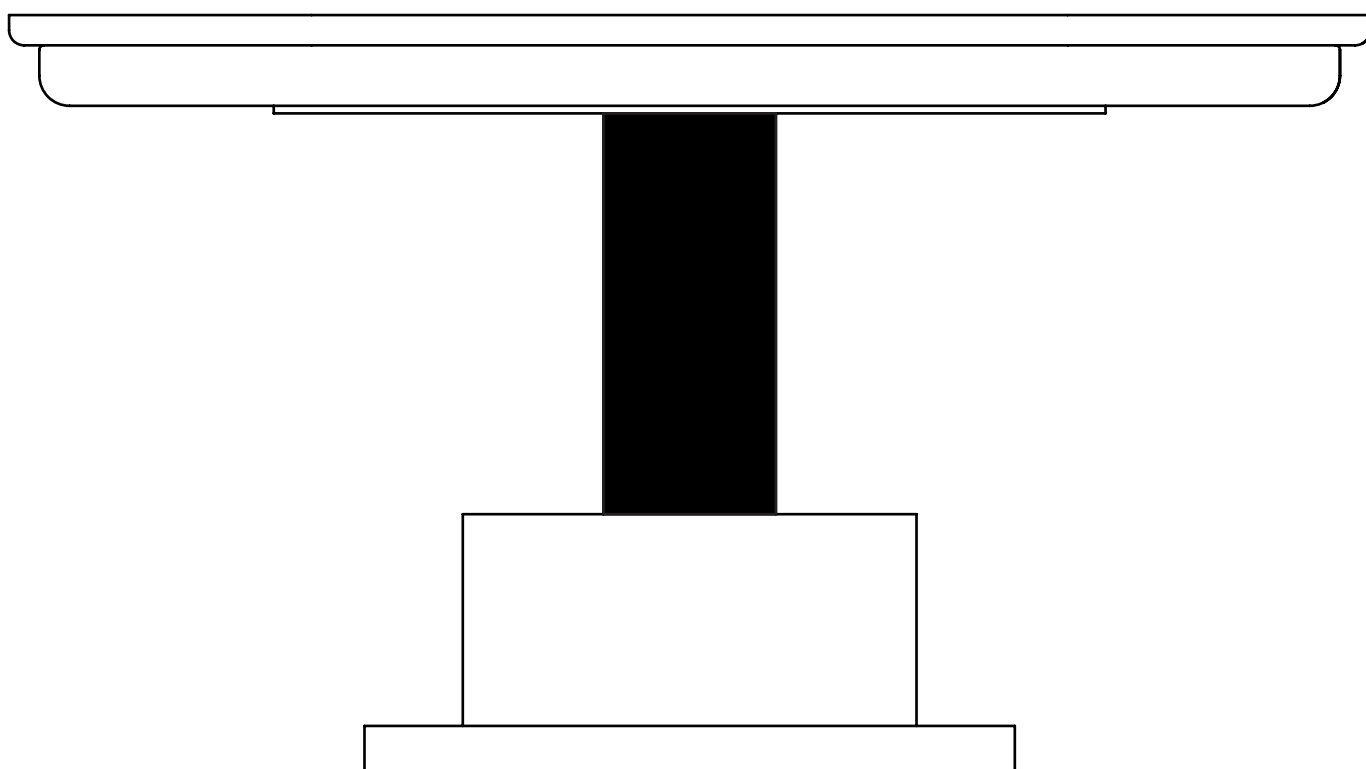


Notice
de montage



Instructions

- Doit être installé par un professionnel
- Manipulez les éléments avec soin
- Portez des gants lors de l'installation

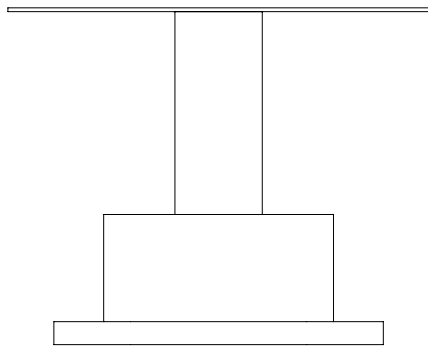
Temps de montage

10 minutes

Nombre de personnes requises

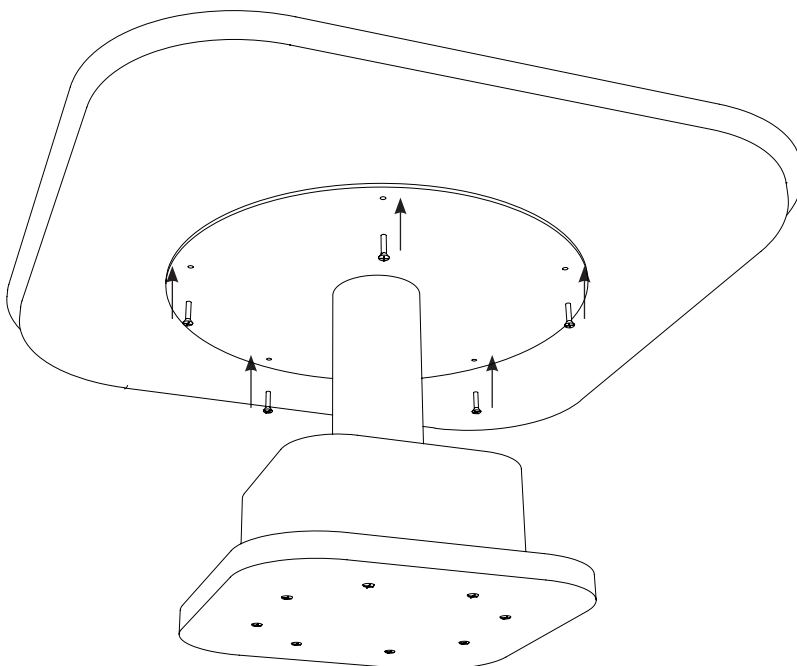
1

1



Cette table sera livrée en 2 blocs.

2



Visser l'ensemble par le dessous de la platine.