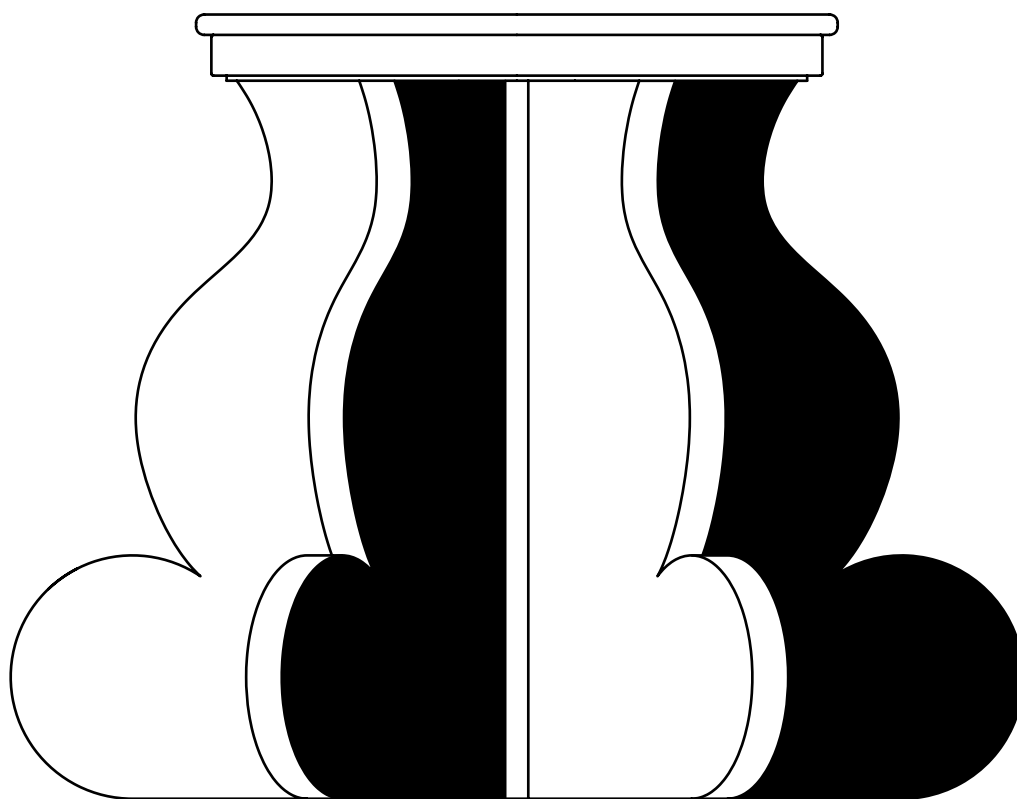


Notice
de montage



Instructions

- Doit être installé par un professionnel
- Manipulez les éléments avec soin
- Portez des gants lors de l'installation
- Prévoir une couverture de protection

Temps de montage

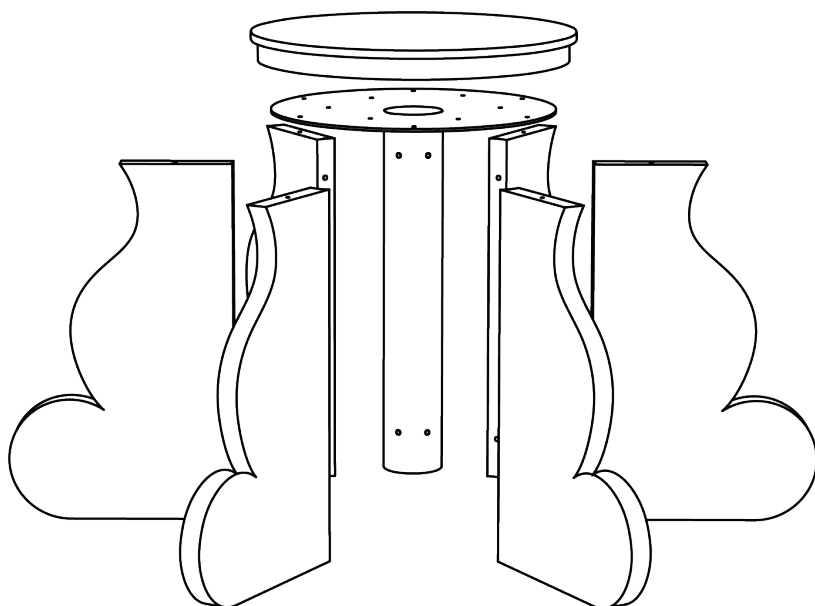
2h

Nombre de personnes requises

2

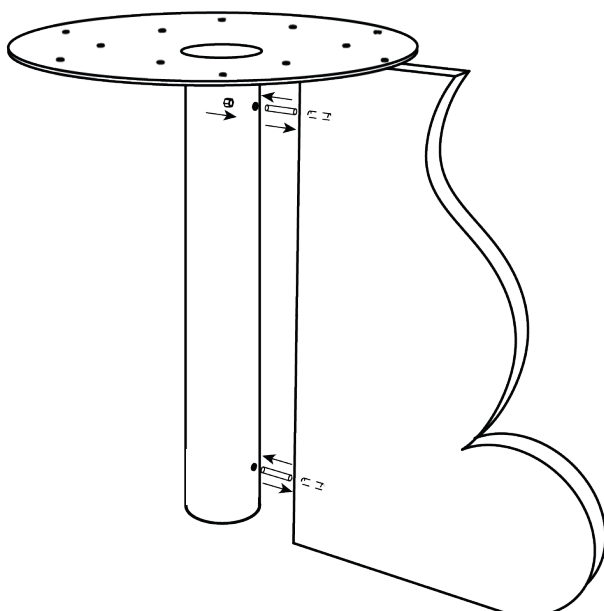
1

Ce guéridon sera livré en huit blocs.

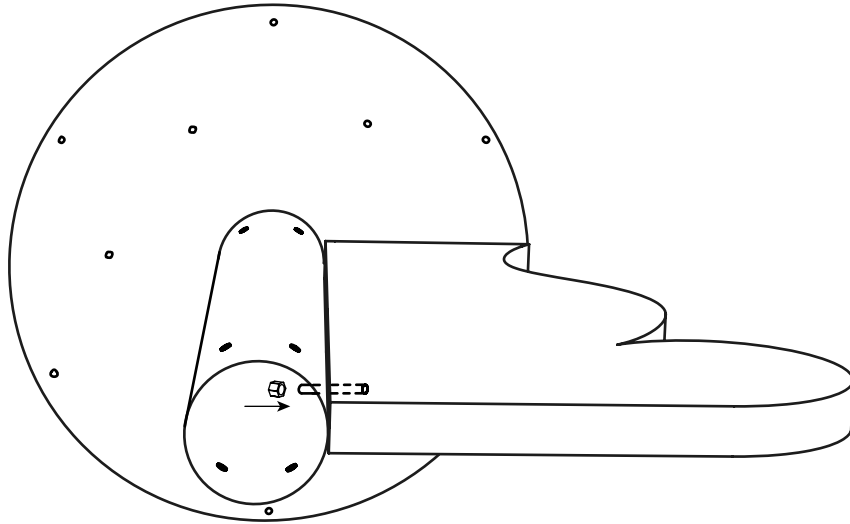


2

Viser au pied les deux vis puis les insérer dans les trous correspond au tube central. Ensuite par l'intérieur de celui-ci, à l'aide d'une clés à cliquet, visser l'écrou du haut du pied.

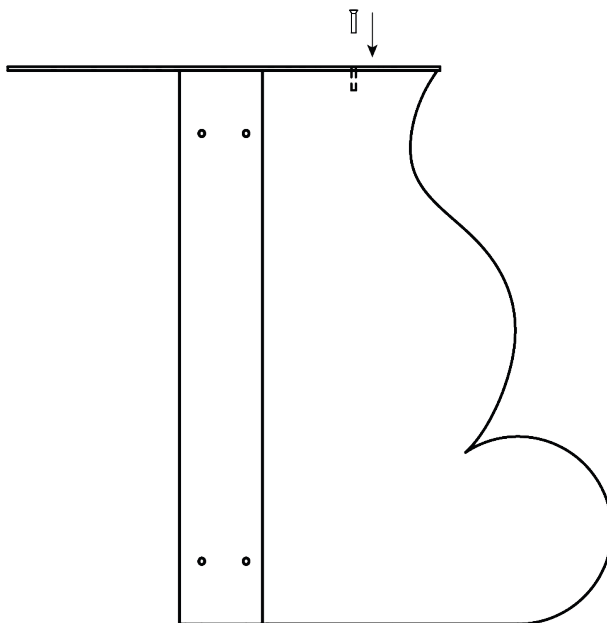


3



Incliner le guéridon sur une couverture, préalablement installée, pour viser par l'intérieur du tube, à l'aide d'une clés à cliquet, l'écrou du bas du pied.

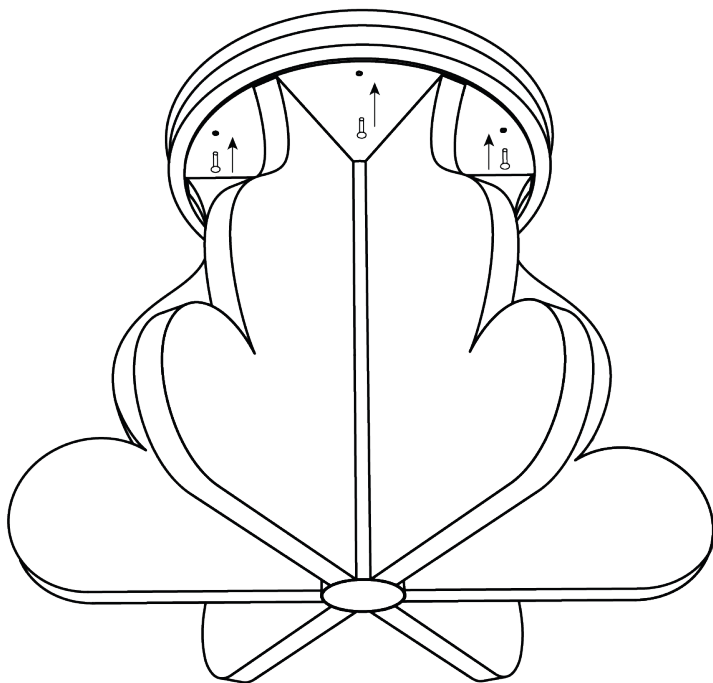
4



Viser le pied à la platine par le dessus.

Reproduire le même montage pour les cinq pieds suivants en respectant l'alternance de couleur.

5



Enfin visser le haut du plateau à la platine par en dessous.