

Instructions

- Doit être installé par un professionnel
- Manipulez les éléments avec soin.
- Portez des gants lors de l'installation
- Nécessite une clés à molette

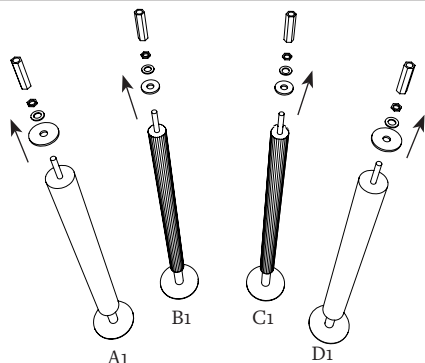
Temps de montage

2H

Nombre de personnes requises

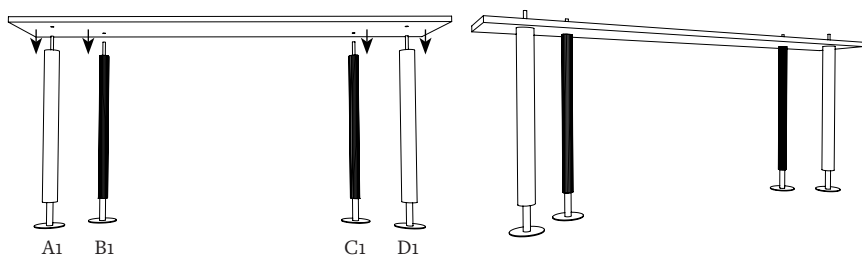
2

1



Dévisser les 2 rondelles, l'écrou et l'écrou de couplage sur les tiges filetées des 4 tubes (A1, B1, C1 et D1).

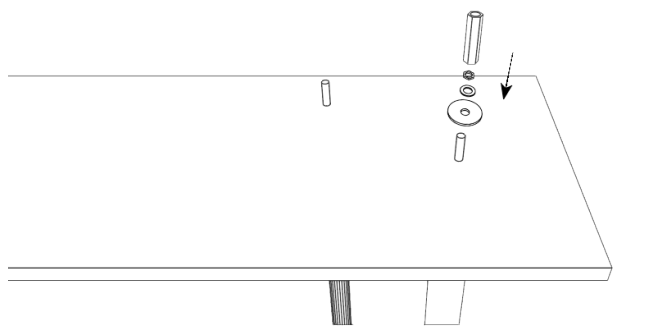
2



Placer un des plateaux dans les 4 tiges filetées des 4 tubes (A1, B1, C1 et D1).

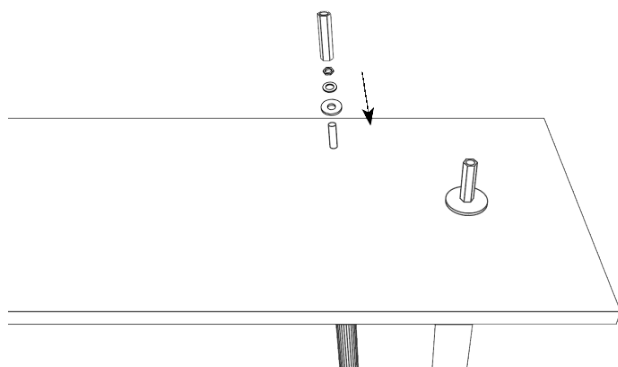
Les tubes A1, D1 sont à l'extérieur et les tubes cannelés B1 et C1 sont à l'intérieur.

3



Assembler sur les tiges filetées des 2 tubes A1 et D1 dans cet ordre: la grande rondelle, la petite rondelle, l'écrou et enfin l'écrou de couplage .

4



Assembler sur les tiges filetées des 2 tubes B1 et C1 dans cet ordre: la moyenne rondelle, la petite rondelle, l'écrou et enfin l'écrou de couplage .

Instructions

- Doit être installé par un professionnel
- Manipulez les éléments avec soin.
- Portez des gants lors de l'installation
- Nécessite une clés à molette

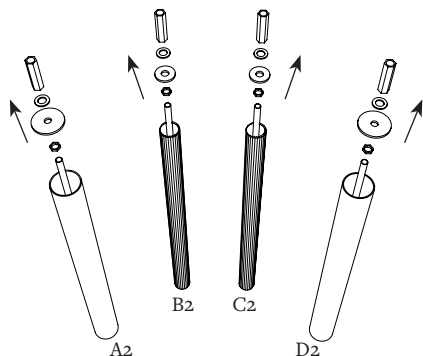
Temps de montage

2H

Nombre de personnes requises

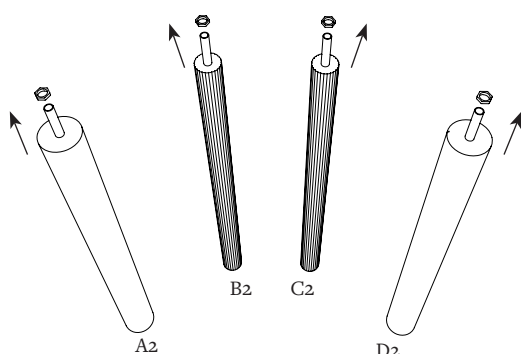
2

5



Dévisser l'écrou, les 2 rondelles et l'écrou de couplage sur les tiges filetées des 4 tubes A2, B2, C2 et D2.

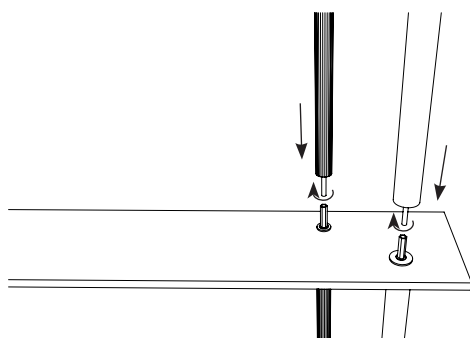
6



Dévisser l'écrou sur les tiges filetées des 4 tubes A2, B2, C2 et D2.

Remarque: le haut du tube est fermé comparé au bas du tube qui est ouvert !

7

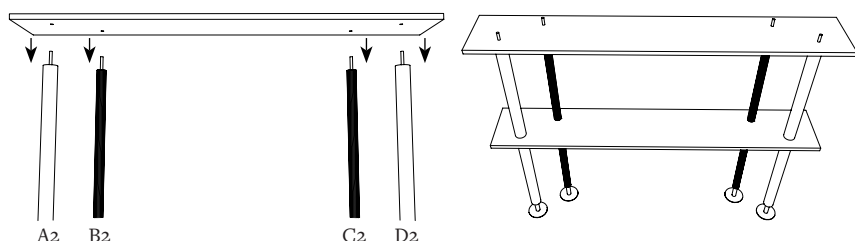


Insérer les 4 tiges filetées des 4 tubes en tournant A2, B2, C2 et D2 dans l'écrou de couplage fixé au plateau.

Les tubes A2, D2 sont à l'extérieur et les tubes cannelés B2 et C2 sont à l'intérieur.

Remarque: faire attention au sens du tube bien placer le coté fermé vers le haut.

8



Placer des plateaux dans les 4 tiges filetées des 4 tubes A2, B2, C2 et D2.

Instructions

- Doit être installé par un professionnel
- Manipulez les éléments avec soin.
- Portez des gants lors de l'installation
- Nécessite une clés à molette

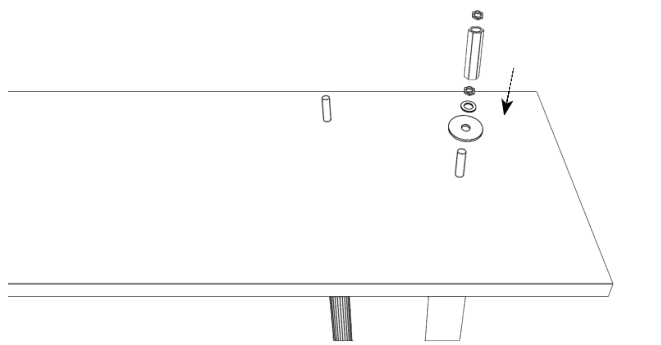
Temps de montage

2H

Nombre de personnes requises

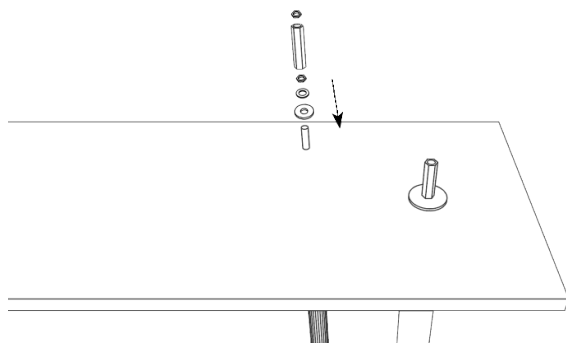
2

9



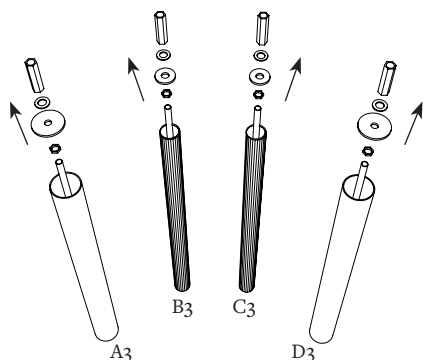
Assembler sur les tiges filetées des 2 tubes A2 et D2 dans cet ordre: la grande rondelle, la petite rondelle, l'écrou et enfin l'écrou de couplage.

10



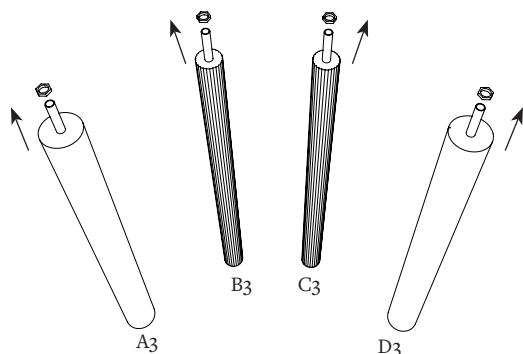
Assembler sur les tiges filetées des 2 tubes B2 et C2 dans cet ordre: la moyenne rondelle, la petite rondelle, l'écrou et enfin l'écrou de couplage.

11



Dévisser l'écrou, les 2 rondelles et l'écrou de couplage sur les tiges filetées des 4 tubes A3, B3, C3 et D3.

12



Dévisser l'écrou sur les tiges filetées des 4 tubes A3, B3, C3 et D3.

Instructions

- Doit être installé par un professionnel
- Manipulez les éléments avec soin.
- Portez des gants lors de l'installation
- Nécessite une clés à molette

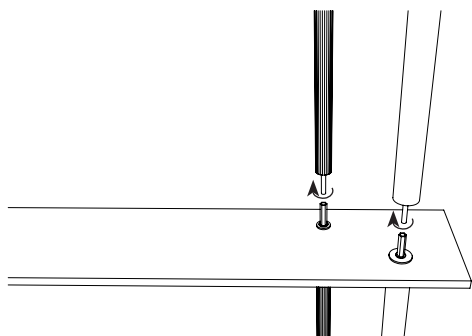
Temps de montage

2H

Nombre de personnes requises

2

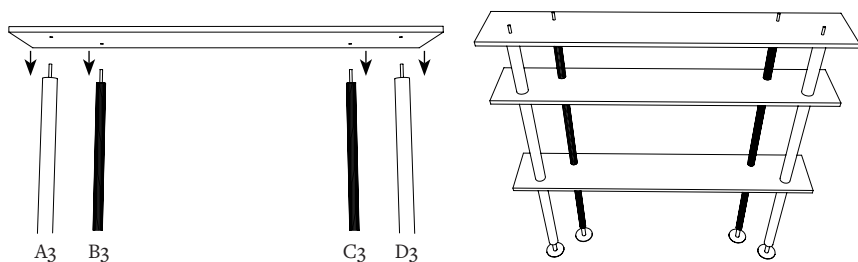
13



Insérer les 4 tiges filetées des 4 tubes en tournant A3, B3, C3 et D3. dans l'écrou de couplage fixé au plateau.

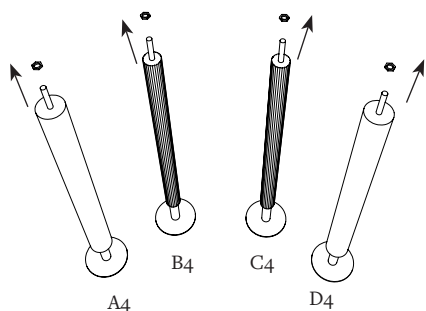
Les tubes A3, D3 sont à l'extérieur et les tubes cannelés B3 et C3 sont à l'intérieur.

14



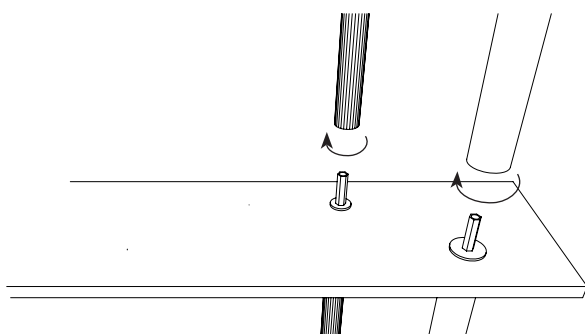
Placer un des plateaux dans les 4 tiges filetées des 4 tubes A3, B3, C3 et D3..

15



Dévisser l'écrou sur les tiges filetées des 4 tubes A4, B4, C4 et D4.

16



Insérer les 4 tiges filetées des 4 tubes en tournant A4, B4, C4 et D4. dans l'écrou de couplage fixé au plateau.

Les tubes A4, D4 sont à l'extérieur et les tubes cannelés B4 et C4 sont à l'intérieur.

Instructions

- Doit être installé par un professionnel
- Manipulez les éléments avec soin.
- Portez des gants lors de l'installation
- Nécessite une clés à molette

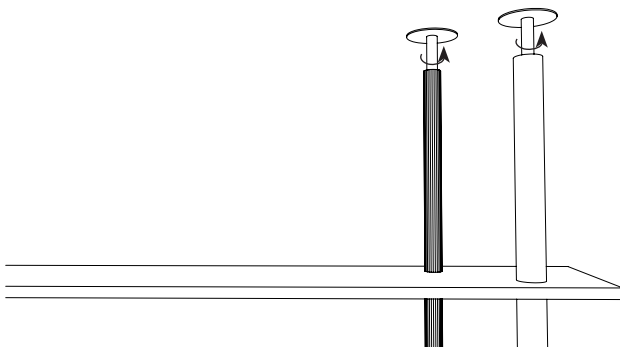
Temps de montage

2H

Nombre de personnes requises

2

17



Visser la partie supérieure des derniers tubes A4, B4, C4 et D4. en tournant jusqu'à ce que la platine touche le plafond et que le tube cesse de bouger.