

Instructions

- Doit être installé par un professionnel
- Manipulez les éléments avec soin.
- Portez des gants lors de l'installation

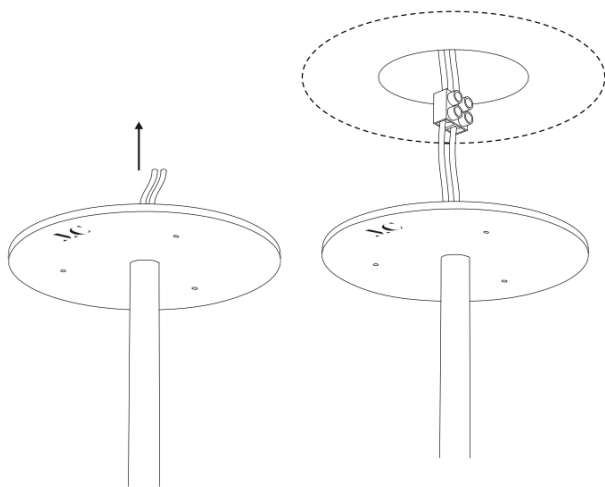
Temps de montage

1h

Nombre de personnes requises

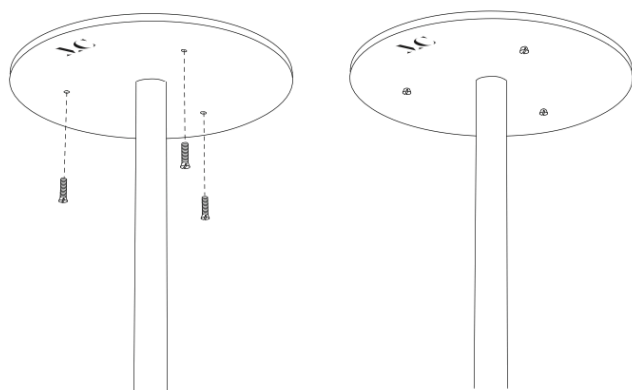
2

1



Préparer les fils qui sortent de la platine.
Connecter les fils au réseau électrique.

2



Remonter la platine et la fixer au plafond.

Instructions

- Doit être installé par un professionnel
- Manipulez les éléments avec soin.
- Portez des gants lors de l'installation

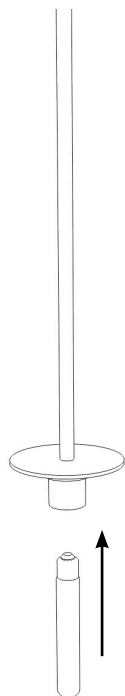
Temps de montage

1h

Nombre de personnes requises

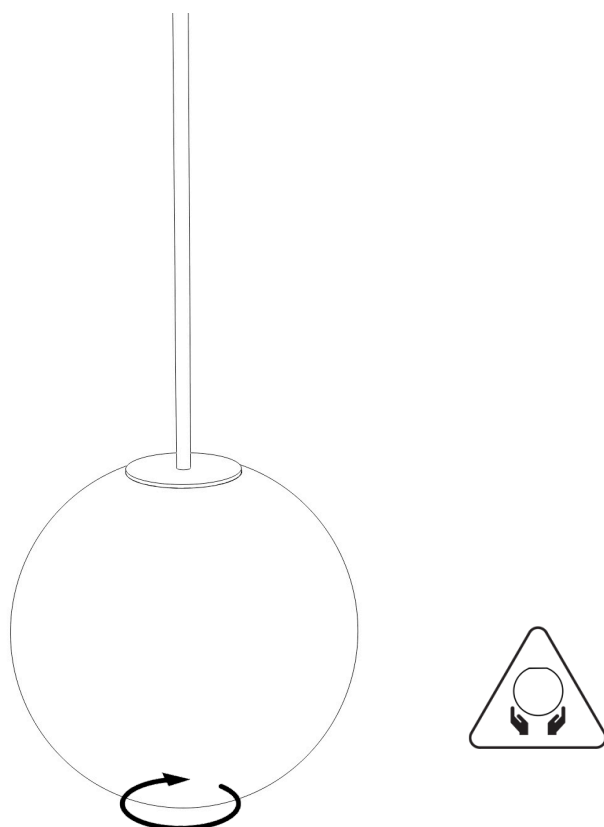
2

3



Installer l'ampoule au culot.

4



Visser le globe en verre en maintenant le tube droit.
Attention ! Ne pas serrer plus que la résistance naturelle.