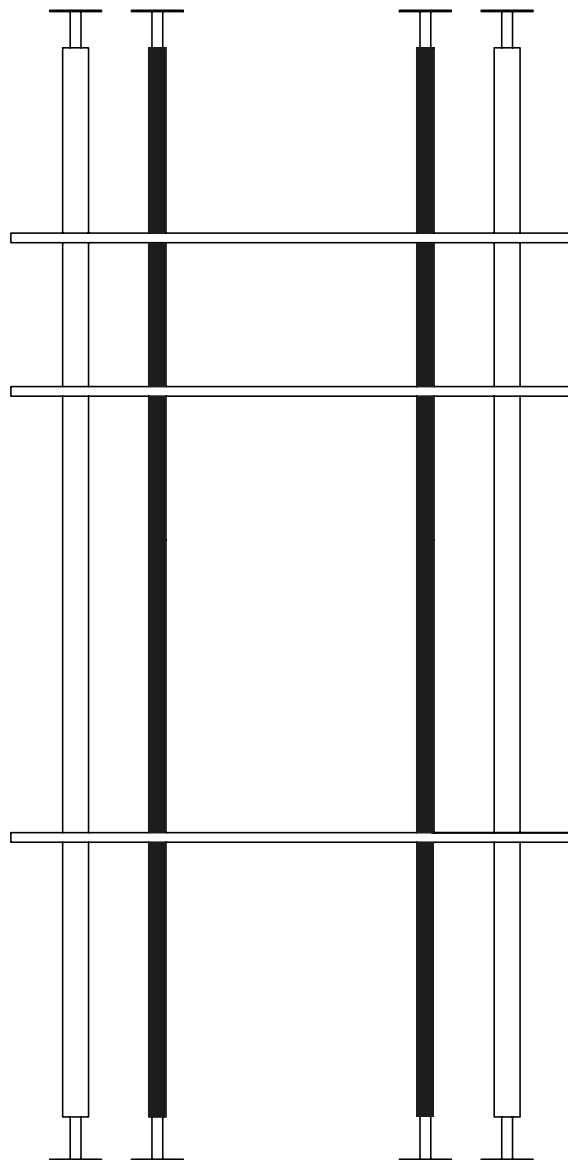
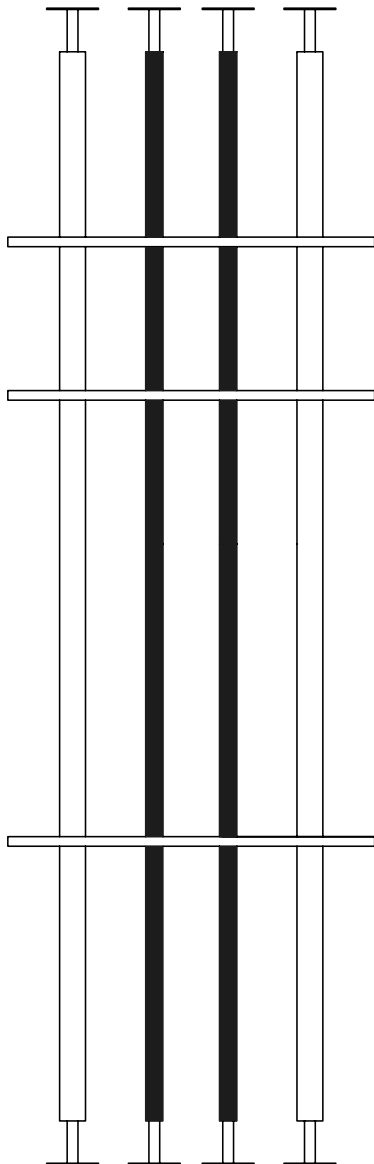


Notice  
de montage



## Instructions

- Doit être installé par un professionnel
- Manipulez les éléments avec soin.
- Portez des gants lors de l'installation
- Nécessite une clé à molette

## Temps de déballage et de montage

2H

## Nombre de personnes requises

2

## Lexique

Le nombre de lots de tubes correspond au nombre de plateaux de votre étagère :

- 2 plateaux = 3 lots de tubes
- 3 plateaux = 4 lots de tubes
- 4 plateaux = 5 lots de tubes
- 5 plateaux = 6 lots de tubes
- ...

Chaque lot contient 4 tubes.

Ils suivent la nomenclature suivante :

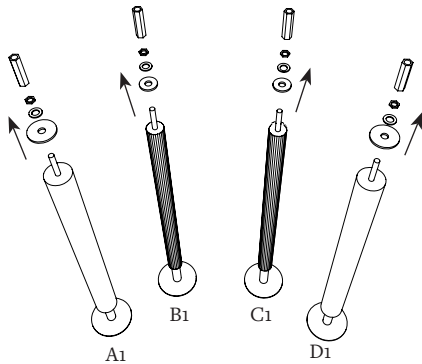
Le lot 1 = A1, B1, C1, D1

Le lot 2 = A2, B2, C2, D2

...

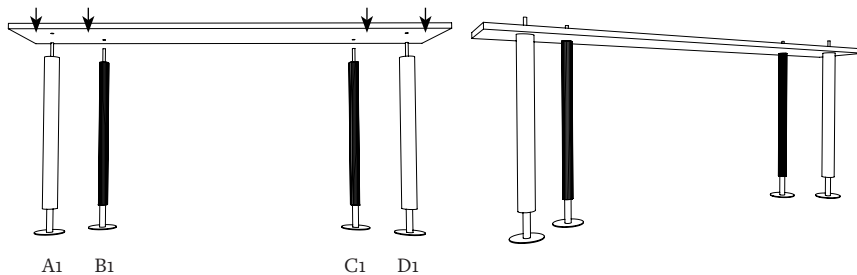
Les tubes A et D sont lisses et à placer à l'extérieur  
Les tubes B et C sont cannelés et à placer à l'intérieur

## 1



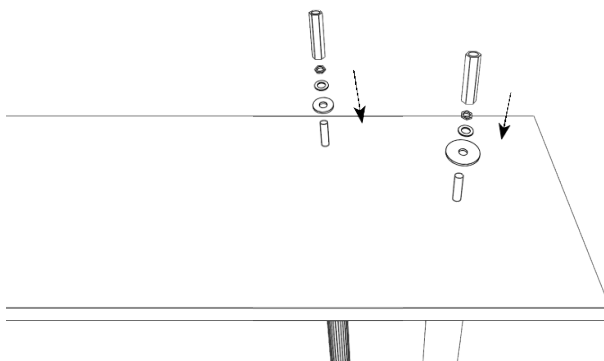
Prendre le premier lot de tubes (A1, B1, C1 et D1) et dévisser l'écrou de couplage, l'écrou et les 2 rondelles.

## 2



Repérer le plateau le plus large et insérer le sur les 4 tiges filetées des 4 tubes (A1, B1, C1 et D1).

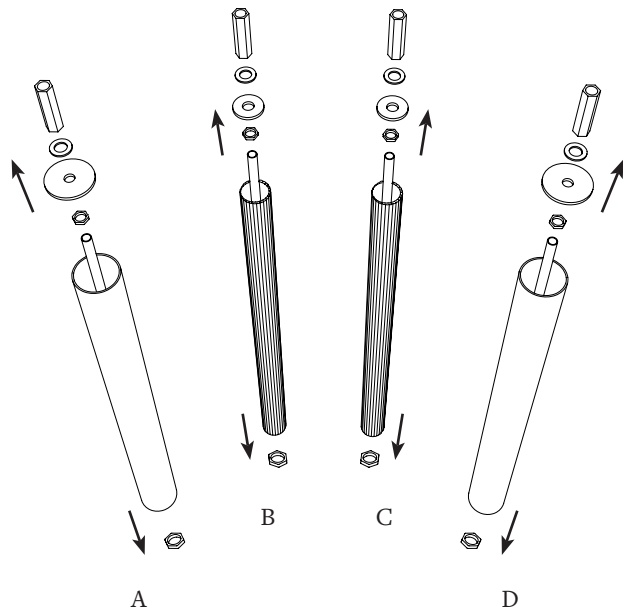
## 3



Revisser dans cet ordre sur les 4 tiges filetées dépassant du plateau :

- 1 grande rondelle, 1 petite rondelle, 1 écrou et 1 écrou de couplage.

4

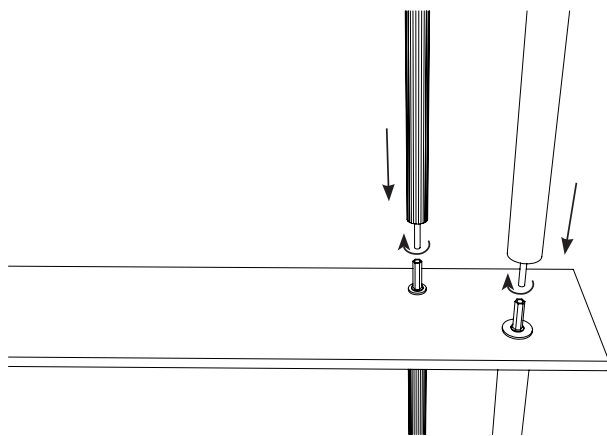


Prendre le prochain lot de tubes et dévisser :

Côté ouvert du tube : 1 écrou, 2 rondelles et 1 écrou de couplage.

Côté fermé du tube : 1 écrou de blocage.

5

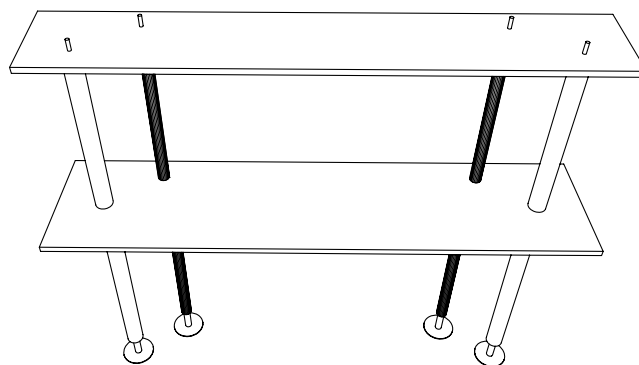


Visser les 4 tubes aux écrous de couplage, côté ouvert vers le bas.

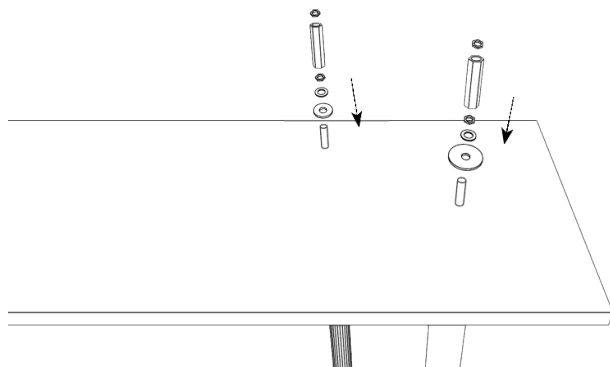
6



Insérer un des plateaux sur les 4 tiges filetées des 4 tubes.



7

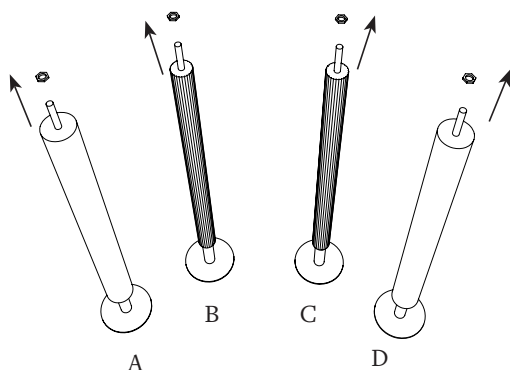


Revisser dans cet ordre sur les 4 tiges filetées dépassant du plateau :  
1 grande rondelle, 1 petite rondelle, 1 écrou, 1 écrou de couplage et 1 écrou de blocage.

8

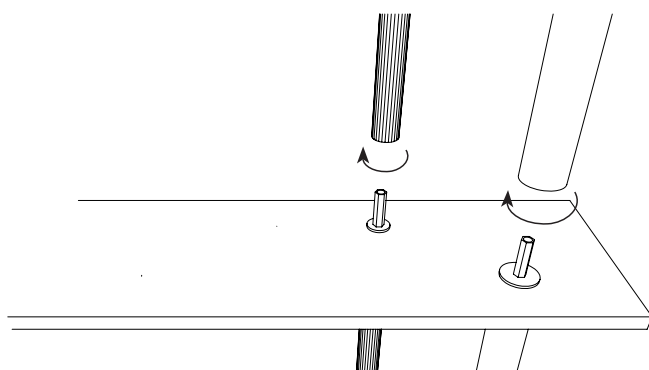
Pour les étagères intermédiaires suivantes, répéter les étapes 4 à 7. Prendre les lots de tubes dans l'ordre croissant (nous venons d'installer le lot 1 puis le lot 2, passer donc au lot 3 et ainsi de suite). Une fois le dernier plateau installé, passer alors à l'étape 9.

9

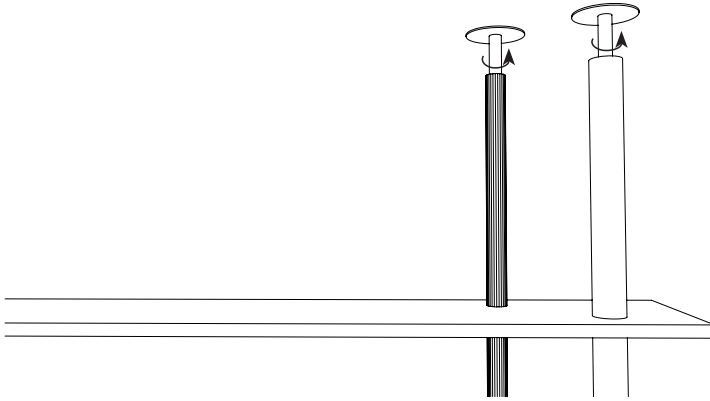


Prendre le dernier lot de tubes, faciles à reconnaître, ces derniers tubes sont munis de platines de fixation. Dévisser l'écrou de leur tige filetée.

10



Visser les 4 derniers tubes dans les écrous de couplage.

**11**

Dévisser les platines supérieures des derniers tubes jusqu'à ce que la platine touche le plafond et que le tube cesse de bouger.  
Serrer fermement sans forcer.